

## Digitaler Wägeindikator IPC50



## Leistungsmerkmale

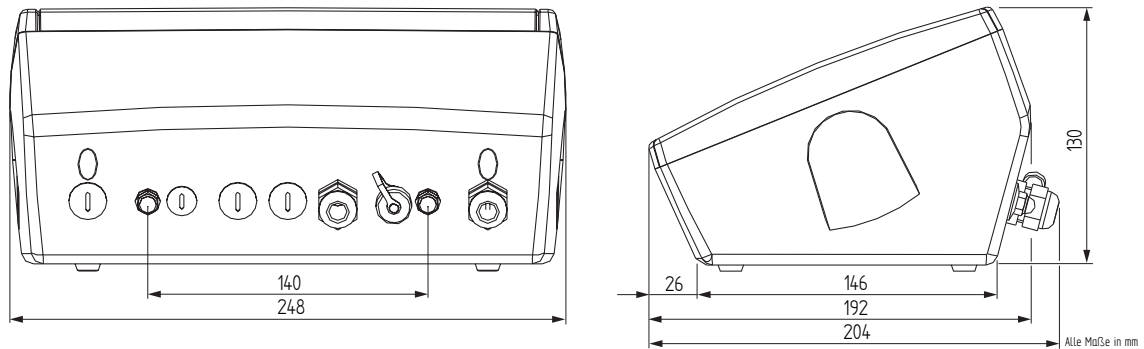
- Zugelassen bis 10000d oder 3 x 3000d gemäß EN 45501 / OIML R76
- Zum Anschluss von bis zu 8 DMS-Wägezellen mit 350 Ω in 4- oder 6-Leitertechnik
- Integrierter, wiederaufladbarer Akku
- Zwei RS232 Ausgänge, optional ein RS485 Ausgang
- Feuchtigkeitsgeschützte Tastatur mit 17 Funktionstasten
- Einbaumessgerät mit ABS-Gehäuse (IP54)
- Optional mit Analogausgang

## Anwendungen

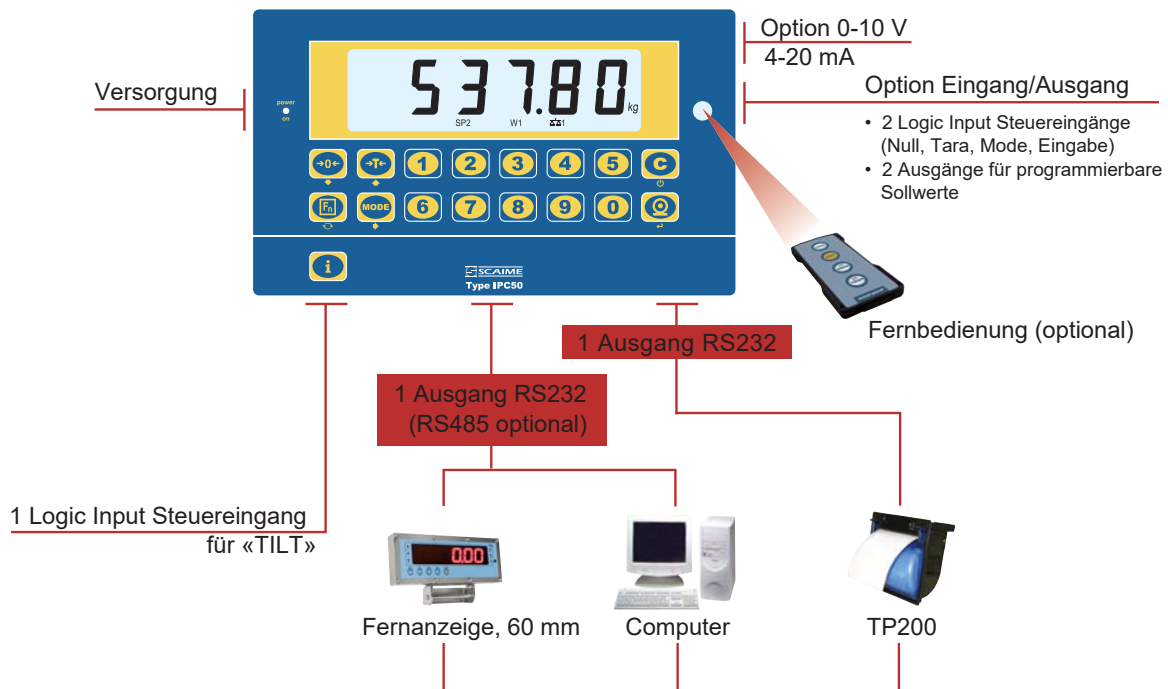
- Forschung und Entwicklung
- Mess-, Steuer- und Regelungstechnik
- Fahrzeugtechnik
- Energie- und Umwelttechnik
- Maschinenbau



## Mechanische Abmessungen in mm



## Anschlussdiagramm



## Funktionen

- Manuelle Nullstellung, automatischer Nullpunktgleich beim Start, Nullpunktnachführung
- Halbautomatische Tara, manuelle Tara und 10 gespeicherte Tarawerte
- „TILT“-Funktion
- Programmierbarer Druck von anpassbaren Wägescheinen
- Anzeige der messtechnischen Parameter
- Eingabe von Identifikationsdaten
- Tastatursperre
- Auswahl aus 5 digitalen Filtern
- Testmodus zur Anzeige der internen Auflösung, Mikrovolt, etc. oder A/D-Wandler-Auflösung
- Auswahl und Änderung der Gravitationszone
- Kalibrierung mit 3-Punkt- Linearisierung
- Schnelle Nullpunktkalibrierung ohne Änderung der Neigungseinstellung

## Funktionsweise

- Umrechnung kg/lb
- Brutto-/Netto-Umschaltung
- Ein-/Ausgang
- Master/Slave-Netzwerk: Steuerung eines Netzwerks von ein bis vier anderer IPC50 im Repeater- oder Summierungsmodus
- DSD (Datenspeichergerät): 131.000 Datensätze
- Hochauflösendes Display (Empfindlichkeit x10)
- HOLD-Modus: Ermöglicht das Einfrieren des Gewichts auf der Anzeige
- PEAK-Erkennungsmodus: Speicherung des maximal gemessenen Gewichts
- Horizontale Summierung (Summe der Chargen): Summierung des Nettogewichts mit Nullskalendurchlauf
- Vertikale Summierung (Befüllung von Behältern): Nettogewichtssummierung mit Tarierung bei jeder Summierung
- Stückzähler
- Optional: Sollwerterfassung des Brutto- oder Nettogewichts

## Technische Daten

Typ		Digitaler Wägeindikator IPC50
Artikel-Nr.	107819	
Allgemeine Angaben		
Stromversorgung	VDC / VAC	12: Interne, wiederaufladbare Akkumulatoren (ca. 40 Stunden Betrieb mit einer 350 Ω Wägezelle) / 110...220: externes Netzteil/Ladegerät
Speisespannung für Wägezellen	VDC / mA	5 / 120
Min. Eingangswiderstand Wägezellen	Ω	42
Eingangssignal Sensor	mV/V	0 ... 16
Nenntemperaturbereich	°C	-10 ... 40
Anzeige	LED	6 Digits, 25 mm, hinterleuchtet
Schutzart	EN 60529	IP54
Gehäuse	ABS	
Messtechnische Kennwerte		
Interne Auflösung (AD-Wandler)	Bit	24
Messrate	1/s	max. 100 (mit 6 Wägezellen)
Auflösung, max. Anzahl Teilungswerte	d	bis zu 200000 (hochauflösend)
Min. Signal pro Teilungswert	µV	0,3
Eichfähigkeit nach OIML		
Genauigkeitsklasse		OIML R76 - III
Max. Anzahl Erweiterungen x max. Anzahl Teilungswerte	d=e	1 x 10000, 3 x 3000
Digitale Ein/Ausgänge		
Logic Input Steuereingang		«TILT»- Funktion
2 logische Eingänge	VDC / mA	12...24 / 20 max.
2 Relaisausgänge	VDC / A	48 / 0,1
Schnittstellen		
2 serielle Ausgänge	RS232	für Drucker, Anzeige oder PC

## Optionen

Artikel-Nr.	Bezeichnung
109497	2I/2O Karte: 2 logische Eingänge 12 ... 24VDC, 20mA max., 2 Relaisausgänge 48VDC, 0,1A
111175	Analogausgangskarte 0...10 V, 16 Bit, 350 Ω max. oder 4...20 mA, 16 Bit, 10 kΩ min
111176	RS485 Schnittstellenkarte, ersetzt 1 Ausgang RS232
111869	DSD + Zeit-/ Datumskarte, Alibispeicher für 131000 Datensätze
111868	Zeit-/ Datumskarte

## Zubehör

IPE 50 XLR 2S Fernanzeige	IPE 50 XLI 2S Fernbedienung	IPC 50/IPE 50 TP200 Drucker	IPC 50/IPE 50 XLR Wandhalterung
			Feste Wandhalterung Verstellbare Wandhalterung

Weiteres geeignetes Zubehör finden Sie auf unserer Homepage unter:  
<https://www.lorenz-messtechnik.de/deutsch/produkte/waagenelektronik.php>