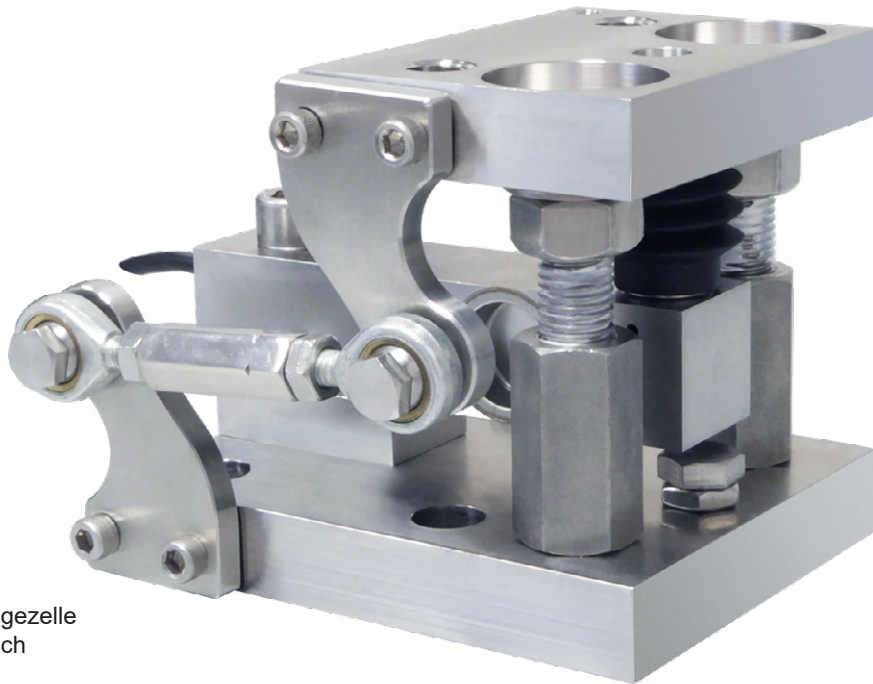


STABIFLEX-SK EVO 300 kg ... 5 t



Stabilisator und Wägezelle
sind separat erhältlich

Leistungsmerkmale

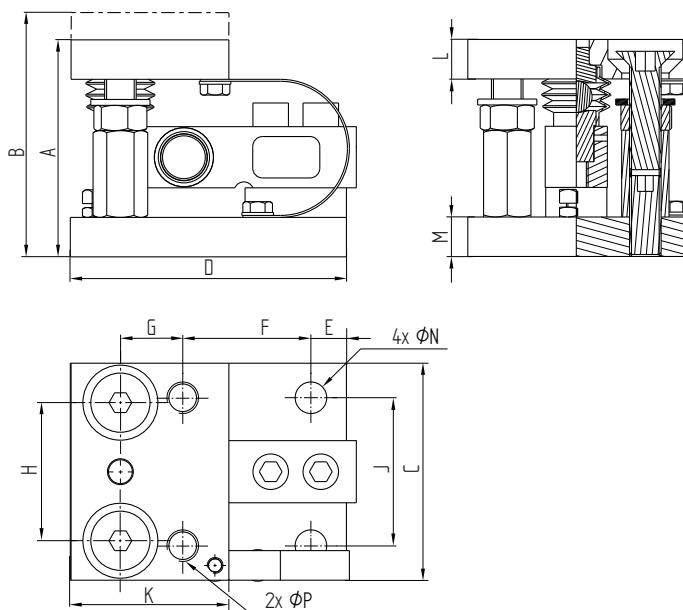
- Einbausatz wahlweise aus verzinktem Stahl oder rostbeständigem Edelstahl
- Präzise axiale und momentfreie Krafteinleitung
- Mit Seiten- und Überlastanschlägen
- Integrierte Abhebesicherung
- Pfannenschale-Kugelsystem für genaues Wiegen
- Abdrückschraube für die obere Montageposition
- Erdungskabel aus Metallgeflecht
- Optional mit Stabilisator für dynamische Wiegeanwendungen

Anwendungen

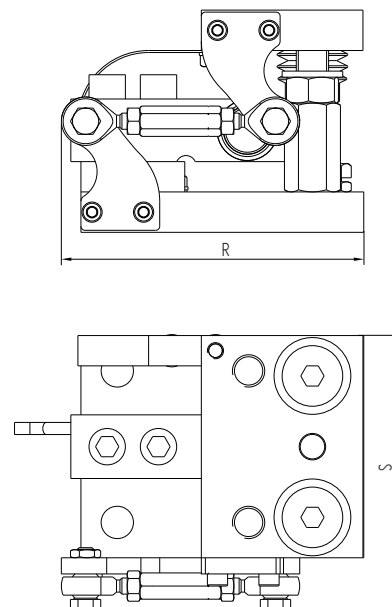
- Einbausatz für SK30X
- Nur für Druckbelastung
- Ausgelegt für Trichter- und Tankwägung
- Getränke und Nahrungsmittel
- Bergbau, Metalle und Mineralien
- Chemie/Pharma
- Abfallmanagement/Recycling
- Verpackungstechnik

Mechanische Abmessungen in mm

STABIFLEX-SK EVO ohne Stabilisator



STABIFLEX-SK EVO mit Stabilisator



Messbereich (SK30X)		A	B ¹	C	D	E	F	G	H	J	K	L	M	N	P	R	S
300 kg ... 2 t	mm	110	118	110	140	18	65	31,6	75	75	80	20	20	16	M16	150	136
3t ... 5 t		145	153	150	180	20	85	43,4	100	100	95	25 / 27	25 / 23	20	M20	194	184

¹ Lastplatte in oberer Stellung

Artikel-Nr.	Bezeichnung	Ausführung	Werkstoff
106677	SK30X Stabiflex-SK 2t EVO	Ohne Stabilisator	Verzinkter Stahl
117967	SK30X Stabiflex-SK 2t EVO	Mit Stabilisator	Verzinkter Stahl
106913	SK30X Stabiflex-SK 2t X EVO	Ohne Stabilisator	Rostbeständiger Edelstahl
117972	SK30X Stabiflex-SK 2t X EVO	Mit Stabilisator	Rostbeständiger Edelstahl
106914	SK30X Stabiflex-SK 5t EVO	Ohne Stabilisator	Verzinkter Stahl
117973	SK30X Stabiflex-SK 5t EVO	Mit Stabilisator	Verzinkter Stahl
106915	SK30X Stabiflex-SK 5t X EVO	Ohne Stabilisator	Rostbeständiger Edelstahl
117974	SK30X Stabiflex-SK 5t X EVO	Mit Stabilisator	Rostbeständiger Edelstahl

Technische Daten

Typ		STABIFLEX-SK EVO		STABIFLEX-SKX EVO		STABILISATOR	
		2 t	5 t	2 t	5 t	2 t	5 t
Für Wägezelle SK30X	kg	0,3 ... 2 t	3 t... 5 t	0,3 ... 2 t	3 t... 5 t	0,3 ... 2 t	3 t... 5 t
Max. Verschiebung:							
Ohne Stabilisator	mm	±4				-	
Mit Stabilisator		±0				-	
Maximale Seitenkraft bis Anschlag (in N pro aufgebrachtem kg)	N/kg	2,5	1,7	2,5	1,7	-	
Max. Abhebekraft	kN	15,7	29,4	5,9	10,8	-	
Max. Seitenkraft	kN	15,7	29,4	5,9	10,8	-	
Max. Längskraft	kN	-				4,9	9,8
Einfluss des Stabilisator auf die Wägung	g	-				< ±50 ²	
Werkstoff		Verzinkter Stahl		Rostbeständiger Edelstahl			

² Da der Stabilisator die Wägung beeinflusst, wird ihr Einsatz bei Wägezelle mit einem Messbereich < 100 kg nicht empfohlen.

Optionen

Artikel-Nr.	Bezeichnung	Bemerkung
117968	Stabiflex-SK 2t EVO/X EVO	Stabilisator für Stabiflex-SK 2t EVO/X EVO, rostbeständiger Edelstahl
117976	Stabiflex-SK 5t X EVO/X EVO	Stabilisator für Stabiflex-SK 5t EVO/X EVO, rostbeständiger Edelstahl

Stabiflex Montageanleitung finden Sie hier: https://www.lorenz-messtechnik.de/deutsch/produkte/zubehoer_w/stabiflex.php