

Reaktiver Drehmomentmessflansch D-2553 mit Nenndrehmoment von 10 ... 200 N·m



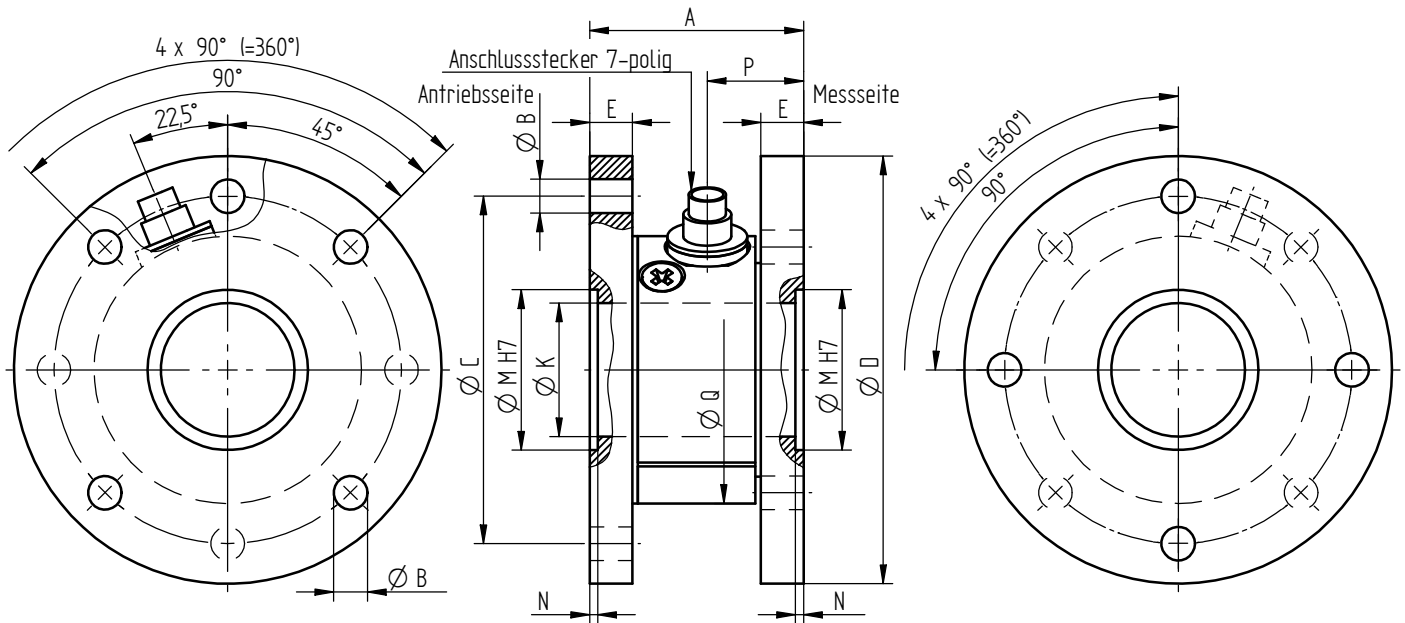
Leistungsmerkmale

- Drehmomentmessflansch für z. B. Reaktionsmomentenerfassung oder Torsionsmessung
- Flansch-Flansch-Lösung
- Durchgangsbohrung
- Sehr kurze axiale Baulänge
- Hohe Drehsteifigkeit
- Einfache Handhabung und Montage
- Sonderausführungen auf Anfrage

Anwendungen

- Mess-, Steuer- und Regelungstechnik
- Vollautomatisierte Fertigungszentren
- Mess- und Kontrolleinrichtungen
- Werkzeugbau
- Sondermaschinenbau

Mechanische Abmessungen von D-2553 in mm



Nenn Drehmoment [N·m]	Abmessungen [mm]										Gewicht [kg]
	A	ØB	ØC	ØD	E	ØM	N	ØK	P	ØQ	
10/20/50	40	6,3	65	80	8	30	1,5	25	18	50	0,3
100/200	40	8,3	65	80	8	30	1,5	25	18	50	0,7

Anschlussbelegung

7-polig	D-2553	Serie 712
Pin 1	Speisung (-)	
Pin 2	Speisung (+)	
Pin 3	Schirmung	
Pin 4	Signal (+)	
Pin 5	Signal (-)	
Pin 6	Kontrollsignal (Option)	
Pin 7	NC	

Technische Daten nach VDI/VDE/DKD 2639

Reaktiver Drehmomentmessflansch D-2553 mit Durchgangsbohrung

Nenn Drehmoment M_{nom}	N·m	10 ... 200
Genauigkeitsklasse	% M_{nom}	0,1
Relative Spannweite in unveränderter Einbaustellung b'	% M_{nom}	$\pm 0,02$
Nennkennwert C_{nom}	mV/V	$1 \pm 0,1\%$
Brückenwiderstand R_{Br}	Ω	350
Gebrauchsbereich der Speisespannung	VDC	2 ... 12
Elektrischer Anschluss		7-polig Serie 712 ¹
Referenztemperatur T_{ref}	°C	23
Nenntemperaturbereich	°C	-5 ... 45
Gebrauchstemperaturbereich	°C	-15 ... 55
Temperatureinfluss auf das Nullsignal TK_0	% $M_{nom}/10$ K	$\pm 0,2$
Temperatureinfluss auf den Kennwert TK_C	% $M_{nom}/10$ K	$\pm 0,1$
Maximales Gebrauchsdrehmoment M_G (statisch)	% M_{nom}	150
Grenzdrehmoment M_{max} (statisch)	% M_{nom}	200
Bruchdrehmoment M_B (statisch)	% M_{nom}	>300
Zulässige Schwingbeanspruchung bei Belastung durch Drehmoment M_{df}	% M_{nom}	70 (Spitze - Spitze)
Schutzart		IP50

Artikel-Nr.	Nenn Drehmoment [N·m]	Federkonstante [N·m/rad]	Massenträgheitsmoment [kg·m ²]		Grenzlängskraft [N]	Grenzquerkraft [N]
			Antriebsseite	Messseite		
108109	10	6,77E+03	1,08E-04	8,83E-05	1100	190
108110	20	1,28E+04	1,08E-04	8,83E-05	1600	380
108112	50	5,15E+04	1,10E-04	8,87E-05	3100	850
108397	100	9,44E+04	2,83E-04	2,56E-04	2500	600
108520	200	1,97E+05	2,84E-04	2,57E-04	4200	1200

Optionen

Artikel-Nr.	Bezeichnung	
100218	Kontrollsignal	100 % M_{nom}
42828	Erweiterter Temperaturbereich	-30 °C...100 °C

Kalibrierungen

Artikel-Nr.	Bezeichnung	
400676	Linearitätsdiagramm nach Werksnorm	25 % Stufen
400664	Linearitätsdiagramm nach Werksnorm	10% Stufen
400961	Werkskalibrierung nach VDI/VDE 2646	3 Stufen
400700	Werkskalibrierung nach VDI/VDE 2646	5 Stufen
400688	Werkskalibrierung nach VDI/VDE 2646	8 Stufen
	DAkS-Kalibrierung nach Norm auf Anfrage	

¹ Kabeldose bei Erstauslieferung im Lieferumfang enthalten

Zubehör

Elektrischer Anschluss

Artikel-Nr.	Bezeichnung
10294	Kabeldose 7-polig Serie 712
10367	Winkeldose 7-polig Serie 712
10316	Anschlusskabel, 3 m, mit 7-pol. Kabeldose Serie 712 und freien Litzen
103348	Anschlusskabel winklig, 3 m, mit 7-pol. Winkeldose Serie 712 und freien Litzen

Messverstärker

Beispiele der geeigneten Messverstärker für den Drehmomentmessflansch D-2553:

LCV	SI-USB	GM 40	GM 80	GM 80-PA
				

Weitere geeignete Messverstärker finden Sie auf unserer Homepage unter <https://www.lorenz-messtechnik.de/deutsch/produkte/>.